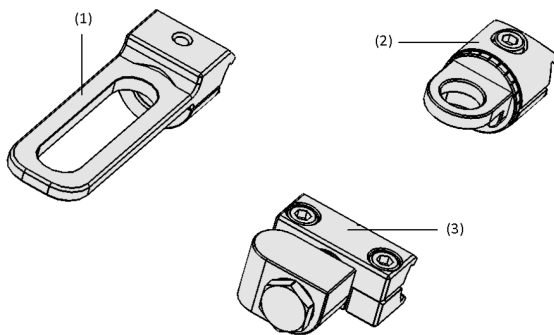


Technologie de connexion PXT

Éléments de connexion pour un assemblage facile de tous les composants



Technologie de connexion PXT



Composition du système Technologie de connexion PXT



Le système de préhenseur modulaire PXT lors de la manipulation d'une feuille de verre

Adaptation aux applications spécifiques des secteurs d'activité

Applications

- Support à trous oblongs pour un ajustement rapide du système de préhension dans le processus
- Les supports peuvent être tournés sans butée pour s'adapter aux surfaces de forme libre
- Des alésages et des filetages normalisés permettent de connecter tous les composants Schmalz
- Connexion simple et rapide au système de fermes D30

Construction

- Support de ventouse avec trou oblong (1) pour un réglage facile de la position de la ventouse
- Support de composants rotatif (2) avec guide de vide externe
- Support de composants rotatif (3) avec guide de vide interne

Points forts du produit

- L'option de guide de vide interne permet l'alimentation en vide sans tuyau
- La fixation standard pour le système de treillis 3D permet un assemblage simple et rapide
- Les supports peuvent être tournés sans butée pour s'adapter aux surfaces de forme libre

Technologie de connexion PXT

Éléments de connexion pour un assemblage facile de tous les composants

Données de commande Technologie de connexion PXT

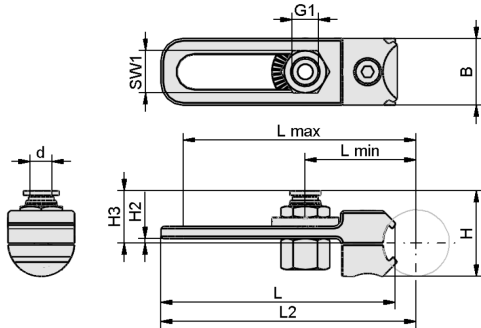
Type	Réf. article
SAUG-ANB PXT D30-I SH	10.01.49.00036
SAUG-ANB PXT D30-I ROT	10.01.49.00039
SAUG-ANB G1/4-IG 42	10.01.49.00045
SAUG-ANB PXT D30-I ROT IV	10.01.49.00046
HTR-D30-I M16x1-IG FSTE PXT	10.01.49.00038
HTR-D30-I AR PXT	10.01.49.00098

Type	Réf. article
ZUB BOHR-BUCHS FSTImc 8	10.01.49.00057
BUCHSE 8x36.25	10.01.49.00100
SVS-STV-GE 8 M16x1-AG G1/4-IG	10.08.02.00500

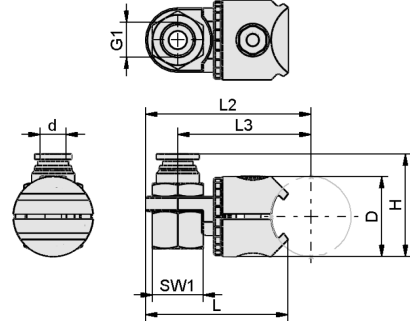
Technologie de connexion PXT

Éléments de connexion pour un assemblage facile de tous les composants

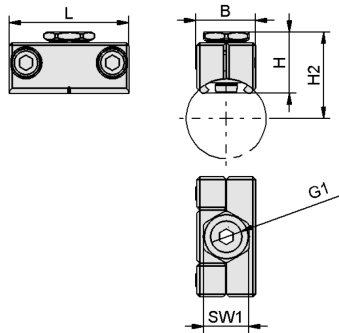
Données de construction Technologie de connexion PXT



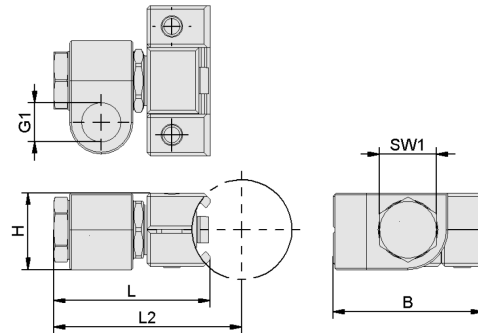
10.01.49.00036 SAUG-ANB PXT D30-I



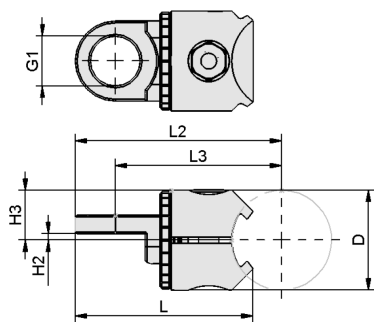
10.01.49.00039 SAUG-ANB PXT D30-I



10.01.49.00045 SAUG-ANB G1/4-IG 22.7



10.01.49.00046 SAUG-ANB PXT D30-I



10.01.49.00038 HTR-D30-I M16x1-IG FSTE PXT

Technologie de connexion PXT

Éléments de connexion pour un assemblage facile de tous les composants

Données de construction Technologie de connexion PXT

Type	B [mm]	d [mm]	Filetage G1	H [mm]	H2 [mm]	H3 [mm]	L [mm]	L2 [mm]	L3 [mm]	L (min.) [mm]	L (max.) [mm]	SW1
SAUG-ANB PXT D30-I SH	30,0	8	G1/4"-F	38,5	2,0	23,5	104,5	115,0	-	50	100	19
SAUG-ANB PXT D30-I ROT	-	8	G1/4"-F	38,5	-	-	53,4	62,0	50	-	-	19
SAUG-ANB G1/4-IG 42	22,4	-	G1/4"-F	20,0	29,5	-	42,0	-	-	-	-	-
SAUG-ANB PXT D30-I ROT IV	42,0	-	G1/4"-F	23,0	-	-	43,9	53,4	-	-	-	17
HTR-D30-I M16x1-IG FSTE PXT	-	-	M16x1-F	-	2,0	15,0	53,4	62,0	50	-	-	-
HTR-D30-I AR PXT	49,0	-	-	4,0	28,0	-	68,0	-	-	-	-	-

Présentation multimédia des produits

Moyen

How-to-Video 03

Lien

<https://vimeo.com/547939483>